



Serrure à monnaie ELITE



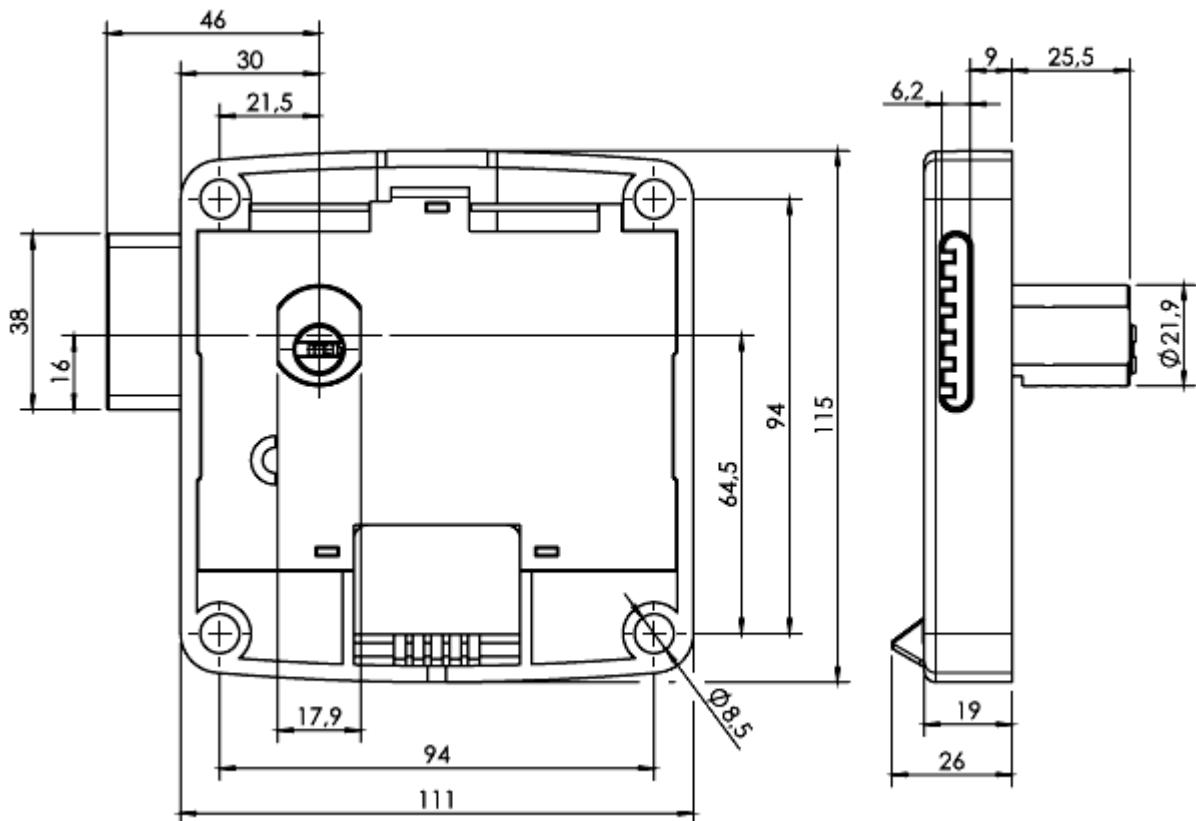
Simple et pratique

Prévue pour les environnements humides
Corps et pêne en ABS anthracite
Cylindre en zamak sur passe général

6000 combinaisons différentes avec passe
Existe pour ouverture à droite et à gauche
Cylindre démontable
Livré avec une rosette ABS

*Préciser le sens d'ouverture à la commande
Passe et cylindre de rechange livrés à part*

Pour pièces 1€



***Pour plus de combinaisons et passes avec clés en maillechort,
voir aussi les modèles de serrure à monnaie MINI8***